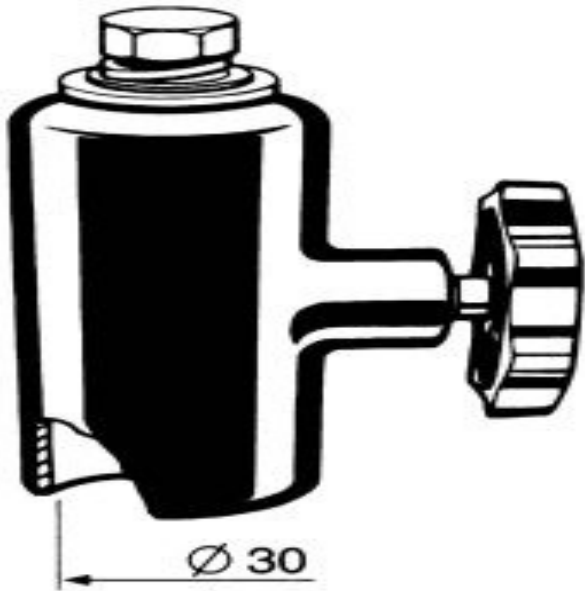


OPTION HFS HEAVY LIFTING KIT



Beschreibung des Produkts:

als Ergänzung zu HLF-, RW- oder Rollcontainer-Satz (optimalerweise 2x)

Mit der HydraFusion (HFS) Hydraulikstütze wird eine Hubkraft von 9t und ein Hubweg vom 25cm erreicht. Der Adapter wird eingesetzt wenn das HFS direkt unter der Last eingesetzt werden soll. Weiterhin lassen sich alle Paratech Rettungsstützen, Verlängerungen und Köpfe mit dem HFS verwenden.

Einsatzmöglichkeiten:

- Anheben von 9t, 25cm Hubweg
- Bedienung mit Handpumpe außerhalb des Gefahrenbereiches (3m Schlauch)
- Anheben bei LKW Unfällen
- Anheben bei Bus-Unfällen
- Anheben bei Schienenfahrzeug Unfällen

Artikel-Nr

22-7969TK

Ihr Preis (exkl. MWST)

7'982.00