



Gebrauchsanleitung

MSA HUB

Pressluftatmer in Telemetrie-Ausführung



Bestellnummer: 10204590/02

Die Konformitätserklärung ist unter folgendem Link abrufbar: <https://MSAsafety.com/DoC>.

MSA ist eine eingetragene Marke von MSA Technology, LLC in den USA, der EU und anderen Ländern. Alle anderen Marken siehe <https://us.msasafety.com/Trademarks>.

Dieses Produkt enthält drahtlose Bluetooth®-Technologie. Die Wortmarke Bluetooth und die Logos sind eingetragene Marken von Bluetooth SIG, Inc. und werden von MSA unter Lizenz genutzt. Andere Marken und Handelsnamen sind Eigentum ihrer jeweiligen Inhaber.



The Safety Company

MSA Europe GmbH
Schlüsselstrasse 12
8645 Rapperswil-Jona
Schweiz

Lokale MSA Ansprechpartner finden Sie auf unserer Webseite unter www.MSAsafety.com

Inhalt

1	Sicherheitsvorschriften	4
1.1	Bestimmungsgemäße Verwendung	4
1.2	Haftungsausschluss	4
1.3	Garantie	4
2	Beschreibung	5
2.1	Lieferumfang	5
2.2	Übersicht	6
2.2.1	MSA HUB Fireservice für die Fahrzeugmontage	6
2.2.2	MSA HUB Fireservice Standard	7
3	Zusammenbau und Montage	8
3.1	Zusammenbau	8
3.1.1	MSA HUB Fireservice für die Fahrzeugmontage mit Wandhalterungen	8
3.1.2	MSA HUB Fireservice für die Fahrzeugmontage ohne Wandhalterungen	10
3.1.3	MSA HUB Fireservice Standard	12
3.2	Antennenmontage (nur für Fahrzeugmontage)	14
3.2.1	Mehrfachantenne	14
3.2.2	Langstreckenfunk-Antenne	15
3.3	Montage des Netzwerk-Satzes (nur MSA HUB Fireservice Standard)	17
4	Vernetzung	19
5	Betrieb	21
5.1	LED-Status und Beschreibung	21
5.2	Firmware-Aktualisierung	21
5.3	Fehlerzustände	22
5.4	Rücksetzen auf Werkseinstellungen	22
6	Außerbetriebnahme und Entsorgung	24
6.1	Außerbetriebnahme	24
6.1.1	MSA HUB Fireservice für die Fahrzeugmontage mit Wandhalterungen	24
6.1.2	MSA HUB Fireservice für die Fahrzeugmontage ohne Wandhalterungen	25
6.1.3	MSA HUB Fireservice Standard mit Wandhalterungen	27
6.1.4	MSA HUB Fireservice Standard ohne Wandhalterungen	28
6.2	Entsorgung	29
7	Wartung	30
7.1	Reinigung	30
8	Zertifizierung	31
9	Technische Daten	32
10	Bestellangaben	33
10.1	Ersatzteile	33
10.2	Zubehör	33

1 Sicherheitsvorschriften

1.1 Bestimmungsgemäße Verwendung

Der MSA HUB – im Folgenden als Gerät bezeichnet – ist ein Industrie-Router, der MSA-Geräte drahtlos mit dem Internet oder Intranet verbindet. Er ist ein eigenständiges Gerät mit Langstreckenfunk-Verbindung (LRR, Long Range Radio) und einem Gateway-Anschluss, die lokale MSA-Netzwerke mit den MSA-Cloud-Diensten verbindet.

Die vorliegende Gebrauchsanleitung ist für die Nutzung des Gerätes zwingend zu lesen und zu beachten. Insbesondere die darin enthaltenen Sicherheitshinweise sowie die Angaben zu Einsatz und Betrieb des Geräts müssen aufmerksam gelesen und beachtet werden. Zusätzlich sind die im Verwenderland geltenden nationalen Vorschriften zum sicheren Betrieb des Geräts zu berücksichtigen.

WARNUNG!

Lesen Sie diese Gebrauchsanleitung vor Einsatz des Geräts sorgfältig. Das Gerät funktioniert nur ordnungsgemäß, wenn es entsprechend den Herstelleranweisungen eingesetzt und gewartet wird. Anderenfalls funktioniert das Gerät möglicherweise nicht ordnungsgemäß. Dies kann zu schweren Verletzungen oder zum Tod von Personen führen, die auf die Funktionstüchtigkeit des Geräts angewiesen sind.

Vor dem Einsatz ist die Funktionsfähigkeit des Produkts zu überprüfen. Das Produkt darf nicht eingesetzt werden, wenn der Funktionstest nicht erfolgreich war, Beschädigungen bestehen, eine fachkundige Wartung/Instandhaltung fehlt oder wenn keine MSA Originalersatzteile verwendet wurden.

Die Nichtbeachtung dieser Warnung kann zu schweren Personenschäden oder zum Tod führen.

Eine andere oder darüber hinausgehende Nutzung gilt als nicht bestimmungsgemäß. Dies gilt insbesondere auch für eigenmächtige Veränderungen am Produkt und für Instandsetzungsarbeiten, die nicht von MSA bzw. autorisiertem Personal durchgeführt wurden.

1.2 Haftungsausschluss

In Fällen einer nicht bestimmungsgemäßen oder nicht sachgerechten Nutzung des Geräts übernimmt MSA keine Haftung. Auswahl und Nutzung des Geräts liegen in der ausschließlichen Verantwortung der handelnden Personen.

Produkthaftungsansprüche, Gewährleistungsansprüche und Ansprüche aus etwaigen von MSA für dieses Gerät übernommenen Garantien verfallen, wenn es nicht entsprechend der Gebrauchsanleitung eingesetzt, gewartet oder instand gehalten wird.

1.3 Garantie

Es gelten die örtlichen Regeln.

Weitere Informationen zur Verwendung und zur Reparatur erhalten Sie während der normalen Arbeitszeiten telefonisch unter 1-877-MSA-FIRE (1-877-672-3473) oder per E-Mail an fire.cs@msasafety.com.

Weitere Kontaktinformationen finden Sie auf der MSA-Webseite unter www.MSAafety.com.

2 Beschreibung

2.1 Lieferumfang

Dieses Paket beinhaltet:

MSA HUB Fireservice

- MSA HUB Fireservice Gerät
- Wand-Netzteil
- Stromkabel für die Fahrzeugmontage (25 m / 82 ft)
- Mehrfachantenne mit Kabel für die Fahrzeugmontage (3 m / 9,8 ft)
- Langstreckenfunk-Antenne für die Fahrzeugmontage
- Antennenkabel für Langstreckenfunk-Antenne (3 m / 9,8 ft)
- Kurzanleitung: Modell für Fahrzeuge

MSA HUB Fireservice Standard

- MSA HUB Fireservice Standard Gerät
- Industrie-Netzteil
- Haupt-Stromkabel (5 m / 16,4 ft)
- Zusätzliches Stromkabel (25 m / 82 ft)
- Langstreckenfunk-Antenne
- Kurzanleitung: Standard-Version

Die A2-Software kann von der MSA-Softwareprodukte-Webseite heruntergeladen werden unter www.MSAafety.com.

2.2 Übersicht

2.2.1 MSA HUB Fireservice für die Fahrzeugmontage

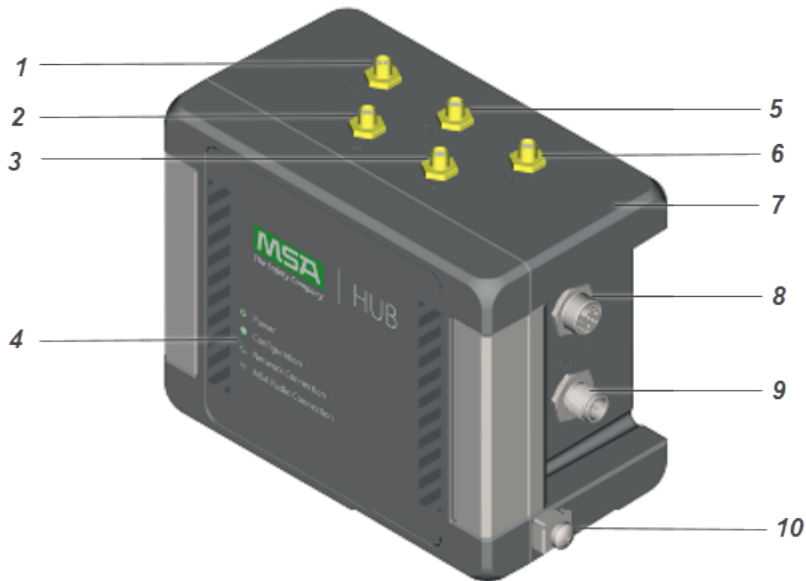


Abbildung 1 Fireservice für die Fahrzeugmontage

1	WLAN-Anschluss	6	Langstreckenfunk-Anschluss
2	LTE-2-Anschluss	7	Gehäuse
3	LTE-1-Anschluss	8	Netzwerk-Anschluss
4	Status-LEDs	9	Stromanschluss
5	GPS-Anschluss (zur zukünftigen Verwendung)	10	Erdungsklemme

Das Gerät besteht aus einem kompakten Gehäuse mit fünf Antennenanschlüssen (WLAN, GPS, LRR, LTE 1, LTE 2), einem Ethernet-Anschluss und einem Stromanschluss. Im Gehäusedeckel befindet sich ein SIM-Kartenslot.

Wenn das Gerät montiert und konfiguriert ist, kann es MSA-Geräte mit dem Internet oder Intranet verbinden und Daten übertragen. Die Status-LEDs zeigen den jeweiligen Verbindungszustand an.

Das Gerät ist für den Einsatz in einem Fahrzeug mit oben montierten Antennen vorgesehen.

2.2.2 MSA HUB Fireservice Standard

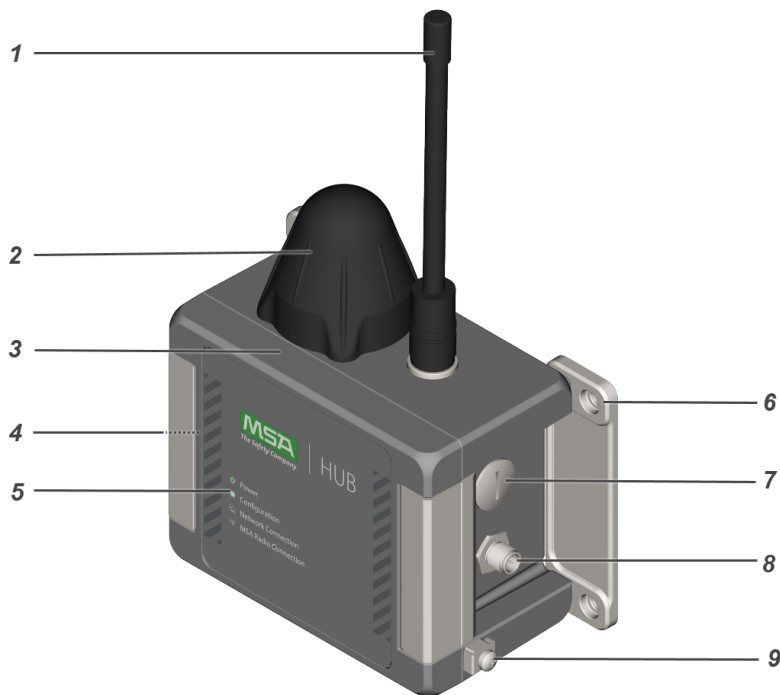


Abbildung 2 Fireservice

- | | | | |
|---|--|---|--|
| 1 | Langstreckenfunk-Antenne | 6 | Wandhalterungen |
| 2 | Mehrfachantenne (WLAN, Mobilfunk, GPS) mit
Staubschutzabdeckung | 7 | Verschlusschraube (Netzwerk-
Anschluss) |
| 3 | Gehäuse | 8 | Stromanschluss |
| 4 | LTE-Diversity-Antenne (nicht abgebildet) | 9 | Erdungsklemme |
| 5 | Status-LEDs | | |

Das Gerät besteht aus einem kompakten Gehäuse mit drei Antennen und zwei Anschlüssen – Netzwerk und Strom. Der Netzwerk-Anschlusssatz ist separat erhältlich (Teilenummer 10195741). Im Gehäusedeckel befindet sich ein SIM-Kartenslot.

Wenn das Gerät montiert und konfiguriert ist, kann es MSA-Geräte mit dem Internet oder Intranet verbinden und Daten übertragen. Die Status-LEDs zeigen den jeweiligen Verbindungszustand an.

3 Zusammenbau und Montage

⚠️ WARNUNG!

Beschädigte Bauteile dürfen nicht eingebaut oder betrieben werden.

Die Nichtbeachtung dieser Warnung kann zu schweren Personenschäden oder zum Tod führen.

⚠️ VORSICHT!

Halten Sie aufgrund der Emissionen einen Mindestabstand von 20 cm (8 in) zwischen dem Körper des Benutzers und dem Gerät ein, wenn es eingeschaltet ist.

Die Nichtbeachtung dieses Vorsichtshinweises kann zu leichten oder mittelschweren Verletzungen führen.

HINWEIS

- Öffnen Sie das Gerät nicht, wenn es in Betrieb ist oder an eine externe Stromversorgung angeschlossen ist. Anderenfalls kann das Gerät beschädigt werden.
- Öffnen Sie das Gerät nicht im eingeschalteten Zustand. Anderenfalls kann das Gerät beschädigt werden.
- Verbinden oder trennen Sie das Gerät nicht unter Spannung. Anderenfalls kann das Gerät beschädigt werden. Stecken Sie immer erst das Stromkabel ein und verbinden Sie das Gerät dann mit der örtlichen Stromversorgung.
- Verwenden Sie das Gerät nicht ohne Antenne(n). Anderenfalls kann das Gerät beschädigt werden.
- Das Gerät enthält elektrostatisch empfindliche Komponenten. Ergreifen Sie während des Zusammenbaus Vorsichtsmaßnahmen gegen elektrostatische Aufladung. Anderenfalls kann das Gerät beschädigt werden.

Das Gerät darf nur mit zugelassenen Antennen betrieben werden.

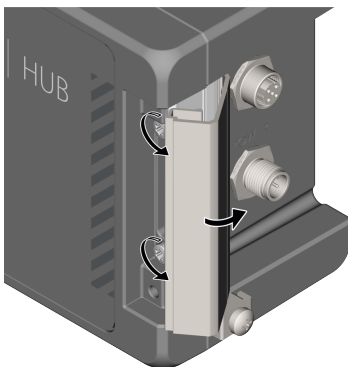
Vor dem Zusammenbau muss das Gerät von der Stromversorgung getrennt werden. Die Stromversorgung darf erst eingeschaltet werden, wenn das Gerät vollständig zusammengebaut und angeschlossen ist.

Zur Gewährleistung der IP-Schutzart

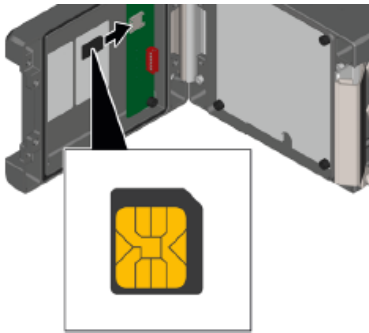
- alle Dichtungen müssen unbeschädigt und ordnungsgemäß angebracht sein
- müssen alle Schrauben im Gehäuse und im Gehäusedeckel mit dem passenden Drehmoment angezogen sein
- dürfen in den Anschlussstücken nur Kabel der passenden Größe verwendet werden
- müssen alle Anschlussstücke mit dem passenden Drehmoment angezogen werden
- müssen alle leeren Anschlussstücke mit Verschlusschrauben abgedichtet werden

3.1 Zusammenbau

3.1.1 MSA HUB Fireservice für die Fahrzeugmontage mit Wandhalterungen



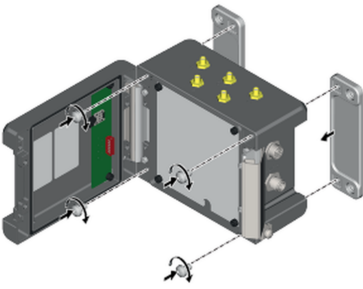
- (1) Öffnen Sie das Gehäuse durch Aufklappen der rechten Verbindungsstücke und lösen Sie die Deckelschrauben mit einem Torx T20.



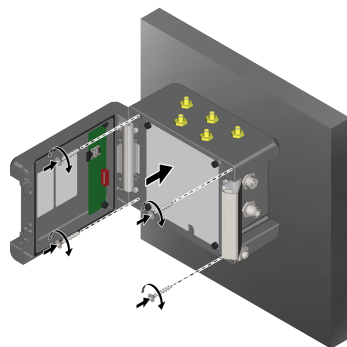
- (2) Optional: Setzen Sie die SIM-Karte ein.

Legen Sie die SIM-Karte in den SIM-Kartenhalter ein.

HINWEIS: Berühren Sie die Leiterplattenbaugruppe nicht. Halten Sie sich an die Verfahren zur Vermeidung elektrostatischer Entladungen.

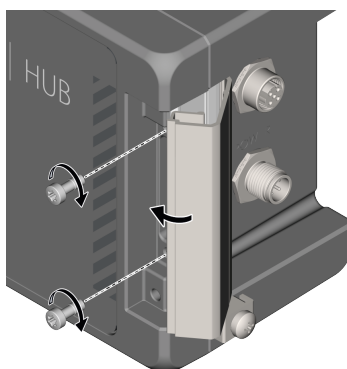


- (3) Verwenden Sie bei der Befestigung der Wandhalterungen (Teilenummer 10203364) an der Gehäuserückseite vier M6-Schrauben mit einem Drehmoment von 1,8 Nm (1,3 ft-lbf).



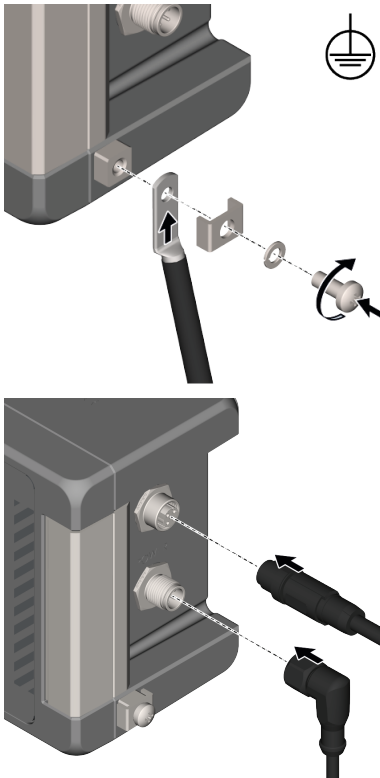
- (4) Montieren Sie das Gerät an der gewünschten Stelle.

Wenn Sie das Gerät an einer festen, ebenen Fläche montieren, verwenden Sie vier geeignete Schrauben mit einem Drehmoment von 5 Nm (3 ft-lbf).



- (5) Schließen Sie den Gehäusedeckel und ziehen Sie die Deckelschrauben mit einem Drehmoment von 1,5 Nm (1 ft-lbf) fest.

- (6) Schließen Sie die rechten Verbindungsstücke.



(7) Wahlweise:

Lösen Sie die Erdungsklemme.

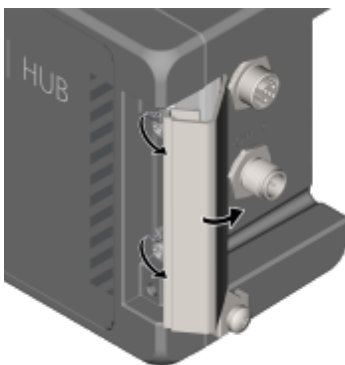
a) Führen Sie das Erdungskabel ein und ziehen Sie die Erdungsklemme wieder mit einem Drehmoment von 2 Nm (1,5 ft-lbf) an.

(8) Stecken Sie bei Bedarf den Netzwerkstecker ein und verschrauben Sie ihn mit einem Drehmoment von 0,4 Nm (0,3 ft-lbf).

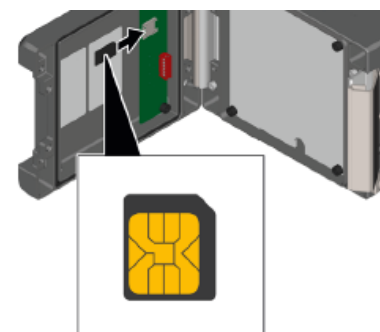
(9) Stecken Sie den Stromstecker ein und drehen Sie die Überwurfmutter mit einem SW14-Schraubenschlüssel auf ein Drehmoment von 1,2 - 1,5 Nm (0,9 - 1 ft-lbf) fest.

Das Gerät ist zusammengebaut.

3.1.2 MSA HUB Fireservice für die Fahrzeugmontage ohne Wandhalterungen



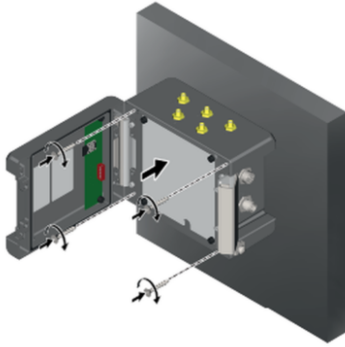
(1) Öffnen Sie das Gehäuse durch Aufklappen der rechten Verbindungsstücke und lösen Sie die Deckelschrauben mit einem Torx T20.



(2) Optional: Setzen Sie die SIM-Karte ein.

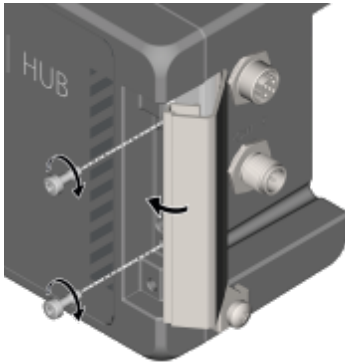
Legen Sie die SIM-Karte in den SIM-Kartenhalter ein.

HINWEIS: Berühren Sie die Leiterplattenbaugruppe nicht. Halten Sie sich an die Verfahren zur Vermeidung elektrostatischer Entladungen.



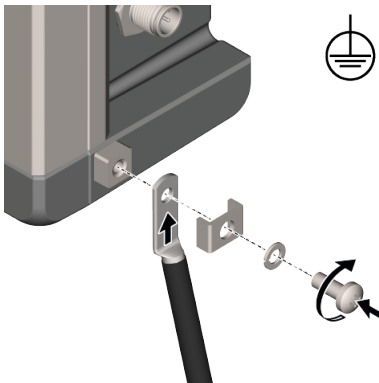
- (3) Montieren Sie das Gerät an der gewünschten Stelle.

Wenn Sie das Gerät an einer festen, ebenen Fläche montieren, verwenden Sie vier geeignete Schrauben mit einem Drehmoment von 5 Nm (3 ft-lbf).



- (4) Schließen Sie den Gehäusedeckel und ziehen Sie die Deckelschrauben mit einem Drehmoment von 1,5 Nm (1 ft-lbf) fest.

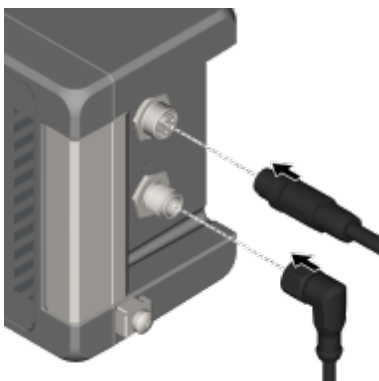
- (5) Schließen Sie die rechten Verbindungsstücke.



- (6) Wahlweise:

Lösen Sie die Erdungsklemme.

- a) Führen Sie das Erdungskabel ein und ziehen Sie die Erdungsklemme wieder mit einem Drehmoment von 2 Nm (1,5 ft-lbf) an.



- (7) Stecken Sie bei Bedarf den Netzwerkstecker ein und verschrauben Sie ihn mit einem Drehmoment von 0,4 Nm (0,3 ft-lbf).

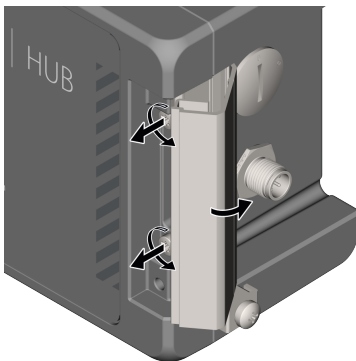
- (8) Stecken Sie den Stromstecker ein und drehen Sie die Überwurfmutter mit einem SW14-Schraubenschlüssel auf ein Drehmoment von 1,2 - 1,5 Nm (0,9 - 1 ft-lbf) fest.

Das Gerät ist zusammengebaut.

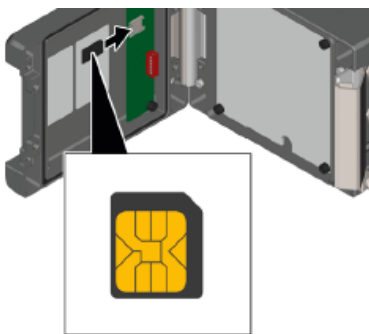
3.1.3 MSA HUB Fireservice Standard



- (1) Schrauben Sie die Langstreckenfunk-Antenne von Hand ein.



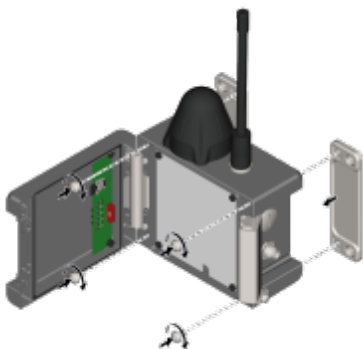
- (2) Öffnen Sie das Gehäuse durch Aufklappen der rechten Verbindungsstücke und Lösen der Deckelschrauben.



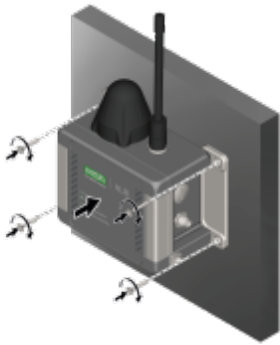
- (3) Optional: Setzen Sie die SIM-Karte ein.

Legen Sie die SIM-Karte in den SIM-Kartenhalter ein.

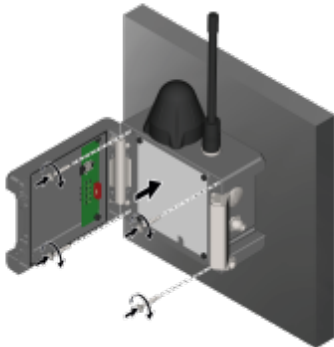
HINWEIS: Berühren Sie die Leiterplattenbaugruppe nicht. Halten Sie sich an die Verfahren zur Vermeidung elektrostatischer Entladungen.



- (4) Optional:
Befestigen Sie die Wandhalterungen mit vier Schrauben am Gehäuse.

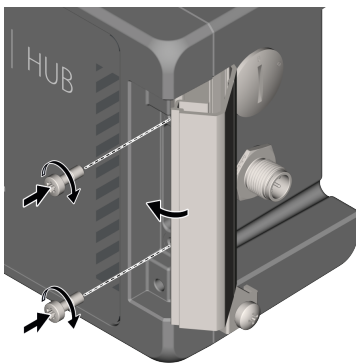


- (5) Befestigen Sie die Wandhalterungen mit vier Schrauben und einem Drehmoment von 5 Nm (3 ft-lbf) an der Fläche.



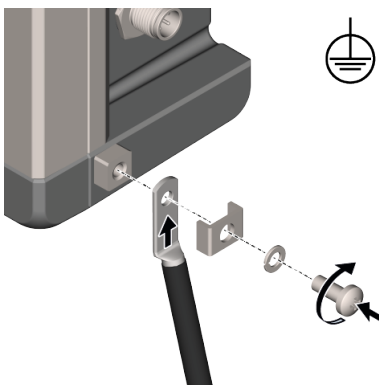
HINWEIS: Wenn keine Wandhalterungen verwendet werden, montieren Sie das Gerät direkt auf der Fläche.

Verwenden Sie vier geeignete Schrauben und ein Drehmoment von 5 Nm (3 ft-lbf).



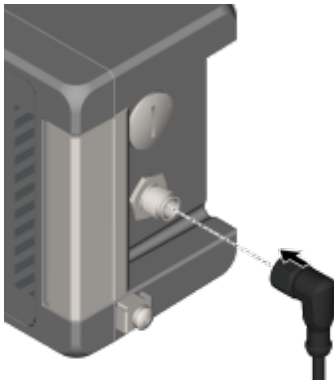
- (6) Schließen Sie den Gehäusedeckel und ziehen Sie die Deckelschrauben mit einem Drehmoment von 1,5 Nm (1 ft-lbf) fest.

- (7) Schließen Sie die rechten Verbindungsstücke.



- (8) Optional:
Lösen Sie die Erdungsklemme.

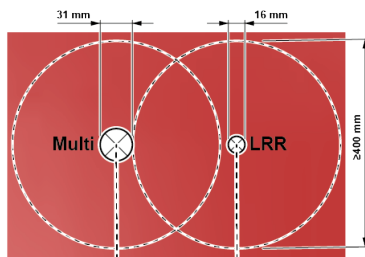
a) Führen Sie das Erdungskabel ein und ziehen Sie die Erdungsklemme wieder mit einem Drehmoment von 2 Nm (1,5 ft-lbf) an.



- (9) Stecken Sie den Stromstecker ein und drehen Sie die Überwurfmutter mit einem SW14-Schraubenschlüssel auf ein Drehmoment von 1,2 - 1,5 Nm (0,9 - 1 ft-lbf) fest.

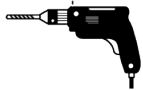
Das Gerät ist zusammengebaut.

3.2 Antennenmontage (nur für Fahrzeugmontage)

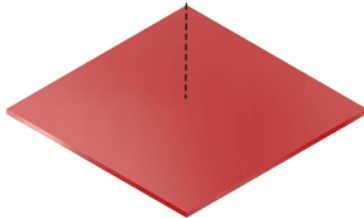


- (1) Bohren Sie Löcher für die Antennen in das Dach.
- Bohren Sie ein Loch mit 31 mm (1 1/4 in) Durchmesser für die Mehrfachantenne.
 - Bohren Sie ein Loch mit 16 mm (5/8 in) Durchmesser für die Langstreckenfunk-Antenne.

HINWEIS: Halten Sie einen Mindestabstand von 20 cm (8 in) zwischen den Antennen und anderen Metallteilen ein.



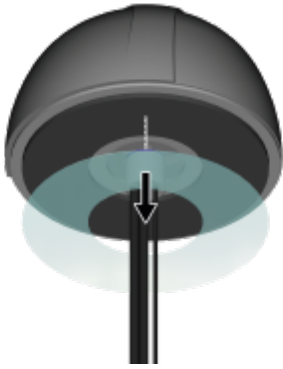
- (2) Entfernen Sie Schmutz und Staub von der vorgesehenen Fläche auf dem Dach.



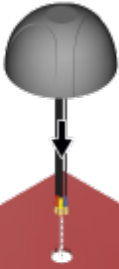
3.2.1 Mehrfachantenne



- (1) Entfernen Sie Kontermutter, Federscheibe und Unterlegscheibe.



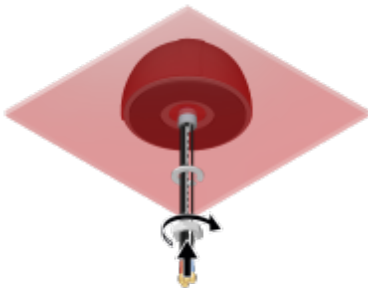
- (2) Entfernen Sie die Schutzfolie von der Klebefläche.



- (3) Führen Sie die Antennenkabel durch das Loch.

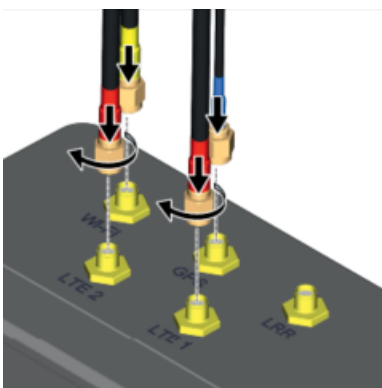
- (4) Bringen Sie die Antenne auf der Fläche an.

Die Klebefläche haftet vollständig auf der Fläche.



- (5) Setzen Sie die Unterlegscheibe, die Federscheibe und die Kontermutter wieder ein.

- (6) Ziehen Sie die Kontermutter mit einem Drehmoment von 50 Nm (36 ft-lbf) fest.



- (7) Schließen Sie die Antennenkabel an die entsprechenden MSA-HUB-Antennenanschlüsse an.

HINWEIS: Der GPS-Anschluss ist zur zukünftigen Verwendung vorgesehen.

Kennzeichen

2G / 3G / 4G MIMO1
2G / 3G / 4G MIMO2
GPS-Glonass
2,4 / 5,8 GHz

Verbindungsstück

LTE 1
LTE 2
GPS
WLAN

Die Mehrfachantenne ist montiert.

3.2.2 Langstreckenfunk-Antenne

- (1) Entfernen Sie Grate, besonders am Dach unter dem Loch.

- (2) Entfernen Sie alle Farbe von einer schmalen ringförmigen Fläche um das Loch herum.



- (3) Entfernen Sie Kontermutter, Zahnscheibe und Unterlegscheibe.

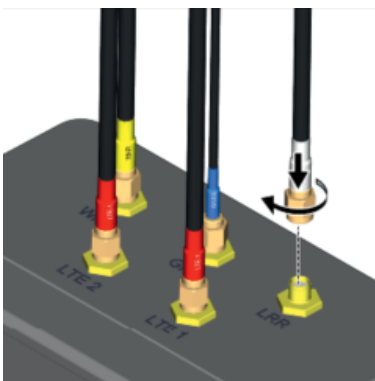
HINWEIS: Die abgebildete Antenne kann vom Originalprodukt abweichen.

- (4) Führen Sie die Antennenkabel durch das Loch.

HINWEIS: Ein Metall-zu-Metall-Kontakt zwischen Montagefläche und Halterung ist für die optimale Leistung der Antenne unerlässlich.

- (5) Setzen Sie die Unterlegscheibe, die Zahnscheibe und die Kontermutter wieder ein.

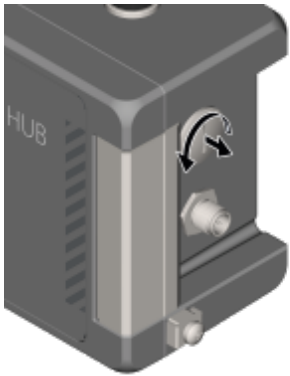
- (6) Ziehen Sie die Kontermutter mit einem Drehmoment von 10 Nm (7 ft-lbf) fest.



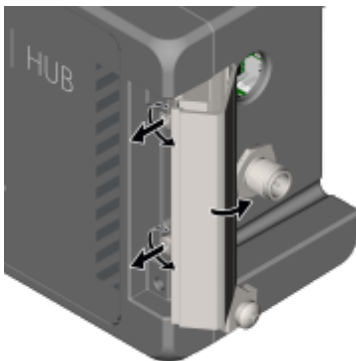
- (7) Schließen Sie das Antennenkabel am Langstreckenfunk-Anschluss am MSA HUB an.

Die Langstreckenfunk-Antenne ist montiert.

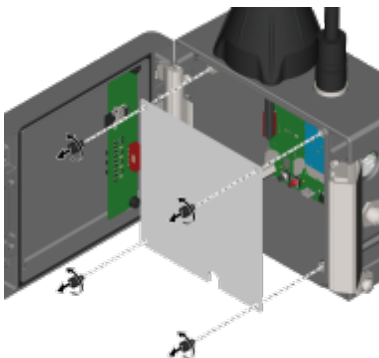
3.3 Montage des Netzwerk-Satzes (nur MSA HUB Fireservice Standard)



(1) Entfernen Sie die Verschlusschraube.

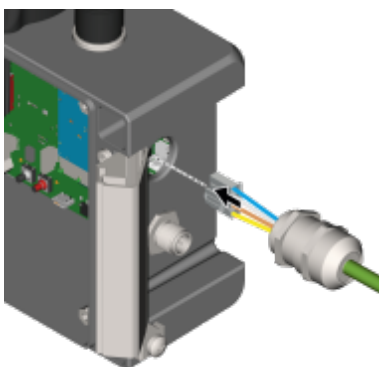


(2) Öffnen Sie das Gehäuse durch Aufklappen der rechten Verbindungsstücke und Lösen der Deckelschrauben.

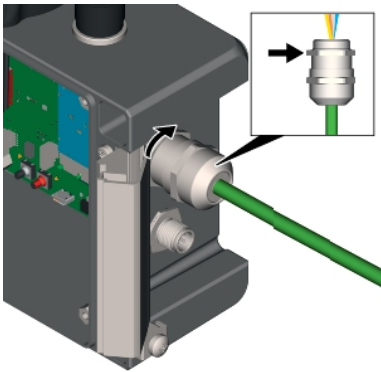


(3) Lösen Sie die vier Schrauben der Deckplatte.

(4) Nehmen Sie die Deckplatte ab.

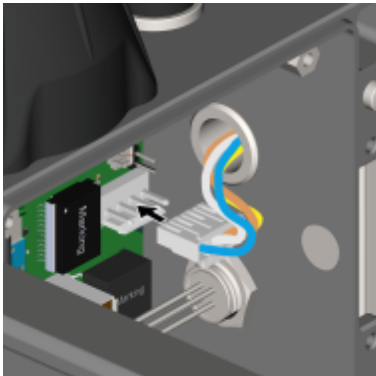


(5) Führen Sie den Netzwerkstecker durch das Loch.

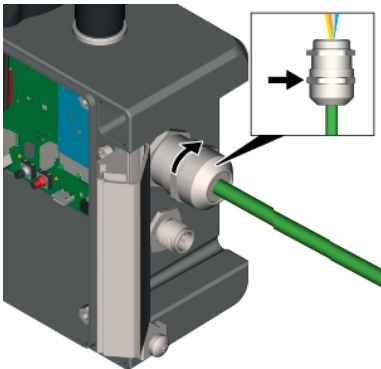


- (6) Ziehen Sie die obere Mutter mit einem Drehmoment von 7,5 Nm (5,5 ft-lbf) fest.

Die Kabelverschraubung ist im Gehäuse befestigt.

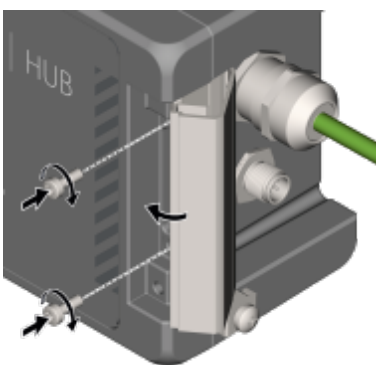


- (7) Stecken Sie den Netzwerkstecker auf die Hauptplatine.



- (8) Ziehen Sie die untere Mutter mit einem Drehmoment von 0,4 Nm (0,3 ft-lbf) fest.

Das Kabel ist in der Kabelverschraubung befestigt.

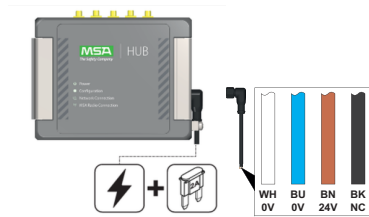


- (9) Schließen Sie den Gehäusedeckel und ziehen Sie die Deckelschrauben mit einem Drehmoment von 1,5 Nm (1 ft-lbf) fest.

- (10) Schließen Sie die rechten Verbindungsstücke.

Der Netzwerk-Anschluss ist montiert.

4 Vernetzung

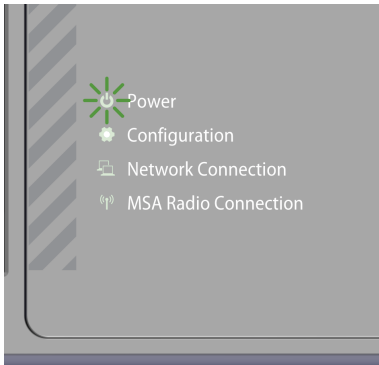


Stellen Sie die Stromversorgung über das Netzteil her.

HINWEIS: Sichern Sie den HUB mit einer 2A-Sicherung (träge), wenn Sie ihn in einem Fahrzeug einbauen.

Farbe	Verbindung
Weiß	Erde
Blau	Erde
Braun	Stromversorgung hinter einer 2A-Sicherung (träge)
Schwarz	Keine Verbindung

Die Strom-LED blinkt.

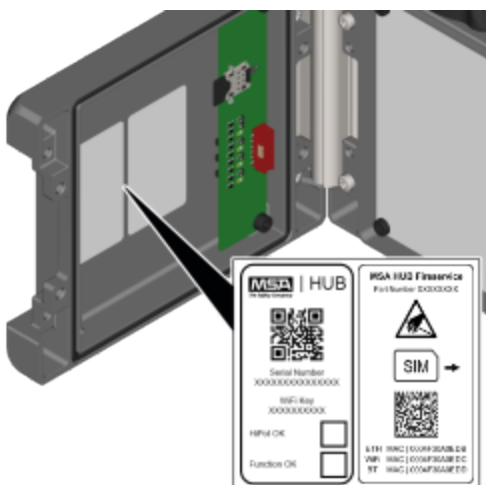


Das Gerät sucht nach einer Netzwerkverbindung.

Die Verbindungsfunktionen (einschließlich Überwachung, Konfiguration und Registrierung) werden über die A2 Software bereitgestellt. Weitere Informationen finden Sie im Handbuch für die A2-Software auf der Softwareprodukte-Webseite unter www.MSAafety.com.

Stellen Sie bei der Ersteinrichtung eine Verbindung mit dem vom HUB bereitgestellten Netzwerk her, das standardmäßig aktiviert ist. Die Standard-Verbindungseinstellungen finden Sie auf dem Typenschild des HUBs.

Abbildung 3 : Typenschild am MSA HUB





Setzen Sie das Gerät auf die Werkseinstellungen zurück, um das Passwort zurückzusetzen. Siehe [5.4 Rücksetzen auf Werkseinstellungen](#).

Zusätzliche Informationen zu den Verbindungsfunktionen (einschließlich Überwachung, Konfiguration und Registrierung) finden Sie im A2-Softwarehandbuch auf der Softwareprodukte-Webseite unter www.MSAafety.com.

5 Betrieb

5.1 LED-Stati und Beschreibung

Abbildung 4 : LEDs



Tabelle 1 : LED-Zustand

Nr.	Name	Status	Beschreibung
1	Leistung	Ein / Aus	Ein – das Gerät ist eingeschaltet
			Aus – das Gerät ist ausgeschaltet
2	Konfiguration	unzutreffend	Für zukünftige Verwendung
3	Netzwerkverbindung	Ein / Aus	Standardwert: Aus
			Verbindung zu Safety io FireGrid hergestellt
4	MSA-Funkverbindung	Ein / Aus	Aus – kein Benutzer verbunden
			Ein – mindestens ein Benutzer verbunden
1 + 2 + 3 + 4	Fehlerzustand	Blinkt	Ein Modul ist im Fehlerzustand (siehe 5.3 Fehlerzustände)
1 + 2 + 3 + 4	Aktualisierungsvorgang	Blitzt wiederholt	Das Gerät lädt und installiert eine Software-Aktualisierung.

5.2 Firmware-Aktualisierung

Überprüfen Sie regelmäßig mit Hilfe der A2-Software, ob neue Aktualisierungen vorliegen. Weitere Informationen finden Sie im Handbuch für die A2-Software auf der MSA-Softwareprodukte-Webseite unter www.MSAsafety.com.

5.3 Fehlerzustände

Fehler	Beschreibung	Maßnahme
alle LEDs blinken (1 + 2 + 3 + 4)	Fehler, Gerät funktioniert nicht mehr	Schalten Sie das Gerät 30 Sekunden lang aus und dann wieder ein. Wenn der Fehler weiterhin besteht, wenden Sie sich bitte an den MSA-Kundendienst.
Netzwerkverbindungs-LED aus	Verbindung unterbrochen (Nur wichtig für Benutzer mit Safety-io-FireGrid-Unterstützung.)	Prüfen Sie die Internetverbindung. Wenn der Fehler weiterhin besteht, starten Sie das Gerät neu.
alle LEDs aus (1 + 2 + 3 + 4)	Gerät startet nicht	Setzen Sie das Gerät zurück. Siehe Fehlerzustände in dieser Tabelle. Wenn der Fehler weiterhin besteht, wenden Sie sich bitte an den MSA-Kundendienst.

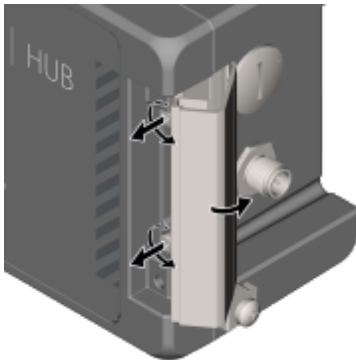
5.4 Rücksetzen auf Werkseinstellungen

Wenn das Kennwort für den Gerätezugriff verloren gegangen und kein weiterer Zugriff möglich ist, können Sie das Gerät auf die Werkseinstellungen zurücksetzen und somit alle Werte auf die Standardwerte zurückstellen. Die Standardparameter finden Sie unter [Tabelle 2 : Werkseitige Standardparameter](#).

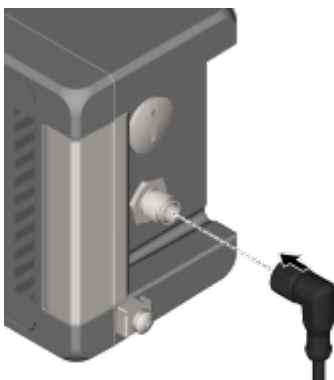
HINWEIS

Das Gerät enthält elektrostatisch empfindliche Komponenten. Ergreifen Sie während des Zusammenbaus Vorsichtsmaßnahmen gegen elektrostatische Aufladung. Anderenfalls kann das Gerät beschädigt werden.

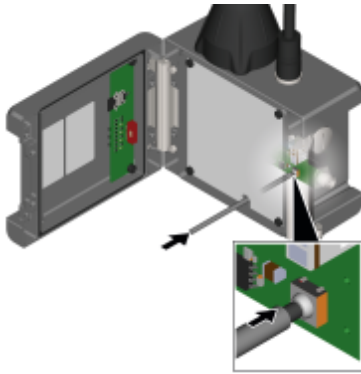
- (1) Entfernen Sie das Gerät vom Einsatzort.



- (2) Öffnen Sie das Gehäuse durch Aufklappen der rechten Verbindungsstücke und lösen Sie die Deckelschrauben mit einem Torx T20.



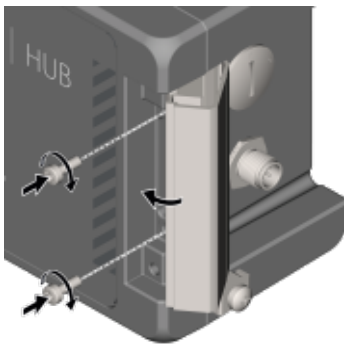
- (3) Schalten Sie das Gerät ein.



- (4) Drücken Sie die Rücksetz-Taste zehn Sekunden lang mit einem dünnen, nicht-leitenden Gegenstand (z. B. Bleistift).

Alle LEDs gehen an und wieder aus.

Nach Ablauf der 10 Sekunden startet das Gerät neu.



- (5) Schließen Sie den Gehäusedeckel und ziehen Sie die Deckelschrauben mit einem Drehmoment von 1,5 Nm (1 ft-lbf) fest.

- (6) Schließen Sie die rechten Verbindungsstücke.

Das Gerät ist zurückgesetzt.

Tabelle 2 : Werkseitige Standardparameter

Parameter	Wert	Standard
LAN	DHCP	ja
	deaktiviert	nein
Host-Name		ccimx6sbc
WLAN-Konfiguration	Kunde Hotspot deaktiviert	Hotspot
WLAN-Client-Konfiguration	frühere Verbindungen zu WLAN-Netzwerken werden gelöscht	
WLAN-Hotspot-Konfiguration	SSID	MSA HUB <serial number>
	Schlüssel	<random on name plate>

6 Außerbetriebnahme und Entsorgung

6.1 Außerbetriebnahme

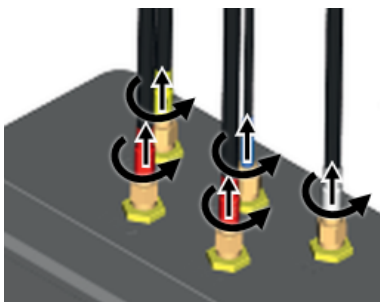
HINWEIS

Halten Sie das Gerät beim Tragen nicht an den Antennen oder am Kabel. Andernfalls können Geräteteile beschädigt werden.

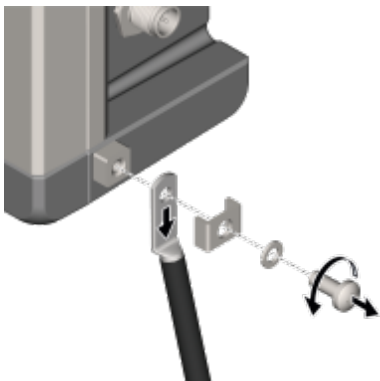
6.1.1 MSA HUB Fireservice für die Fahrzeugmontage mit Wandhalterungen



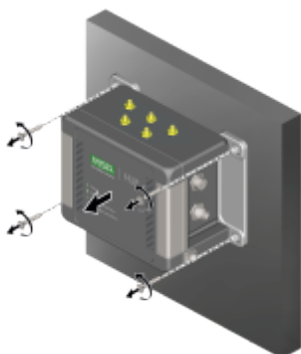
- (1) Ziehen Sie den Stromstecker und entfernen Sie gegebenenfalls das Netzkabel.



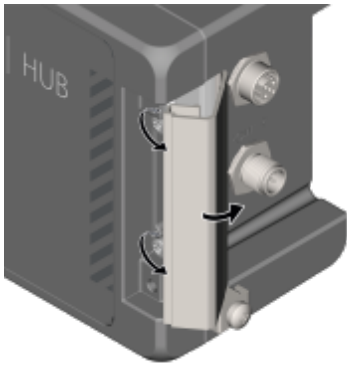
- (2) Entfernen Sie die Antennenkabel.



- (3) Wenn eine Erdungsklemme verwendet wird, lösen Sie die Erdungsklemme und entfernen Sie das Erdungskabel.
- (4) Bringen Sie die Erdungsklemme wieder an.



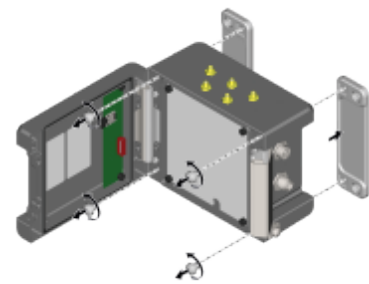
- (5) Drehen Sie die Wandhalterungs-Schrauben aus der Fläche heraus.
- (6) Entfernen Sie das Gerät von der Montagestelle.



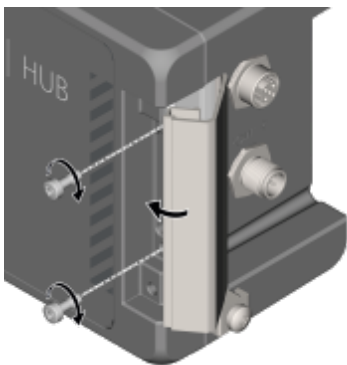
Das Gerät ist stillgelegt.

Wahlweise:

- (7) Öffnen Sie das Gehäuse durch Aufklappen der rechten Verbindungsstücke und lösen Sie die Deckelschrauben mit einem Torx T20.



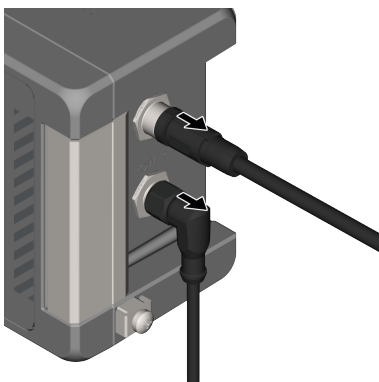
- (8) Entfernen Sie die vier Schrauben und die Wandhalterungen an der Gehäuserückseite.



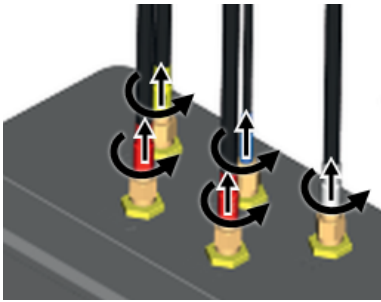
- (9) Schließen Sie den Gerätedeckel.

- (10) Schließen Sie die rechten Verbindungsstücke.

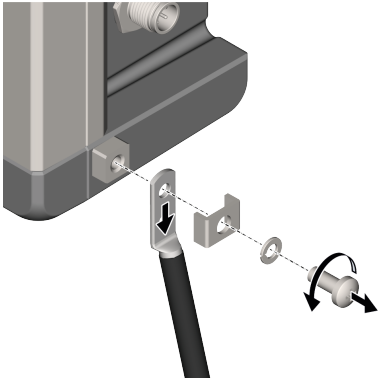
6.1.2 MSA HUB Fireservice für die Fahrzeugmontage ohne Wandhalterungen



- (1) Ziehen Sie den Stromstecker und entfernen Sie gegebenenfalls das Netzwerkkabel.

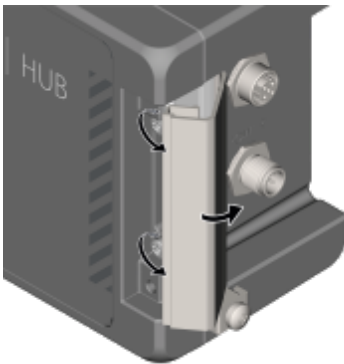


(2) Entfernen Sie die Antennenkabel.

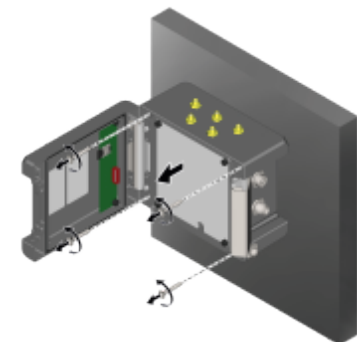


(3) Wenn eine Erdungsklemme verwendet wird, lösen Sie die Erdungsklemme und entfernen Sie das Erdungskabel.

(4) Bringen Sie die Erdungsklemme wieder an.

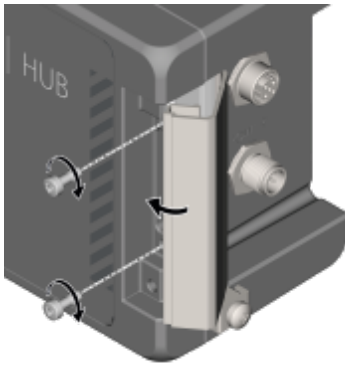


(5) Öffnen Sie das Gehäuse durch Aufklappen der rechten Verbindungsstücke und lösen Sie die Deckelschrauben mit einem Torx T20.



(6) Drehen Sie die Schrauben aus der Fläche heraus.

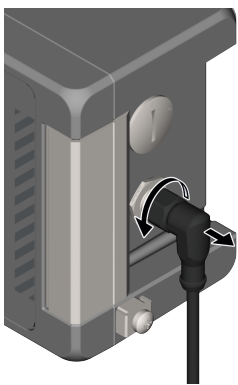
(7) Entfernen Sie das Gerät von der Montagestelle.



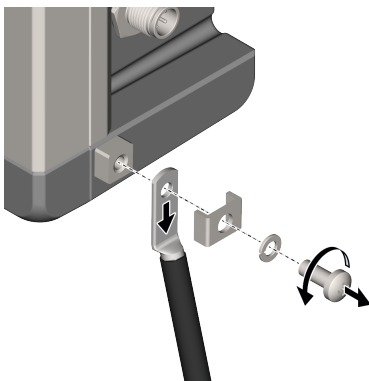
- (8) Schließen Sie den Gerätedeckel.
- (9) Schließen Sie die rechten Verbindungsstücke.

Das Gerät ist stillgelegt.

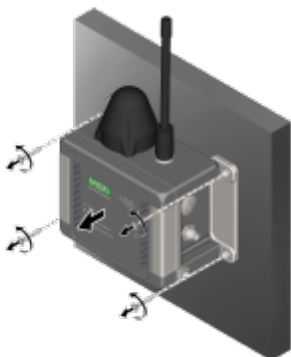
6.1.3 MSA HUB Fireservice Standard mit Wandhalterungen



- (1) Ziehen Sie den Stromstecker und entfernen Sie gegebenenfalls das Netzkabel.

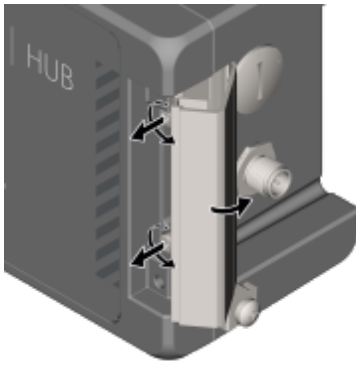


- (2) Wenn eine Erdungsklemme verwendet wird, lösen Sie die Erdungsklemme und entfernen Sie das Erdungskabel.
- (3) Bringen Sie die Erdungsklemme wieder an.



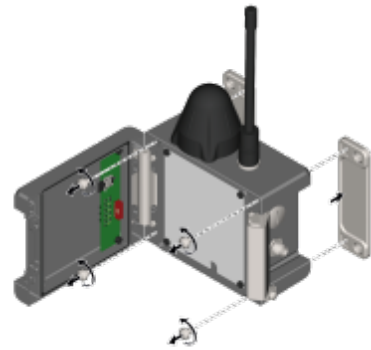
- (4) Drehen Sie die Wandhalterungs-Schrauben aus der Fläche heraus.
- (5) Entfernen Sie das Gerät von der Montagestelle.

Das Gerät ist stillgelegt.

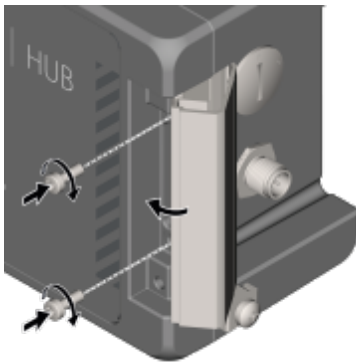


Wahlweise:

- (6) Öffnen Sie das Gehäuse durch Aufklappen der rechten Verbindungsstücke und lösen Sie die Deckelschrauben mit einem Torx T20.

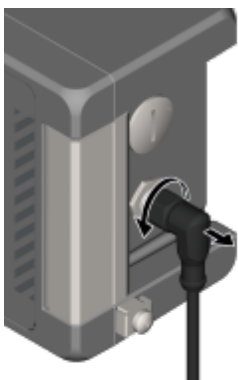


- (7) Entfernen Sie die vier Schrauben und die Wandhalterungen an der Gehäuserückseite.

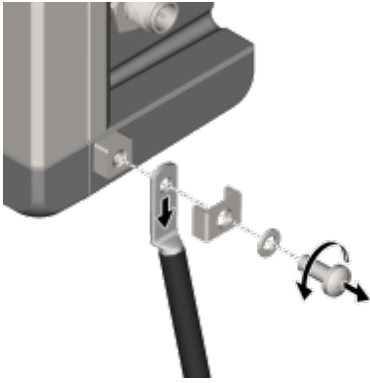


- (8) Schließen Sie den Gerätedeckel.
- (9) Schließen Sie die rechten Verbindungsstücke.

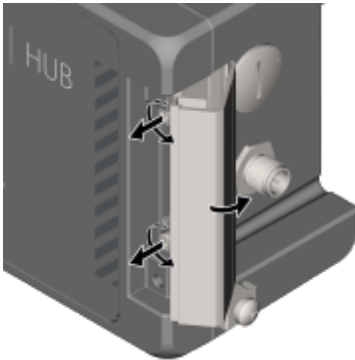
6.1.4 MSA HUB Fireservice Standard ohne Wandhalterungen



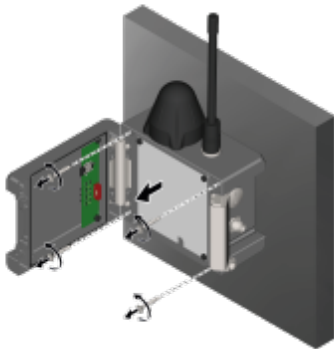
- (1) Ziehen Sie den Stromstecker und entfernen Sie gegebenenfalls das Netzkabel.



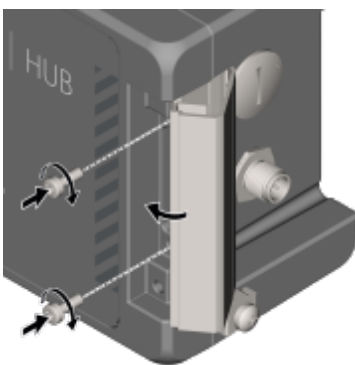
- (2) Wenn eine Erdungsklemme verwendet wird, lösen Sie die Erdungsklemme und entfernen Sie das Erdungskabel.
- (3) Bringen Sie die Erdungsklemme wieder an.



- (4) Öffnen Sie das Gehäuse durch Aufklappen der rechten Verbindungsstücke und lösen Sie die Deckelschrauben mit einem Torx T20.



- (5) Drehen Sie die Schrauben aus der Fläche heraus.
- (6) Entfernen Sie das Gerät von der Montagestelle.



- (7) Schließen Sie den Gerätedeckel.
- (8) Schließen Sie die rechten Verbindungsstücke.

Das Gerät ist stillgelegt.

6.2 Entsorgung

Bei der Entsorgung des Geräts und der Batterien sind die örtlichen Vorschriften zu beachten.

7 Wartung

WARNUNG!

Reparaturen oder Veränderungen des Geräts, welche über die in dieser Gebrauchsanleitung beschriebenen Maßnahmen hinausgehen oder von einer nicht von MSA befugten Person durchgeführt werden, können den korrekten Betrieb des Geräts beeinträchtigen. Verwenden Sie bei der Durchführung der in dieser Gebrauchsanleitung beschriebenen Wartungsarbeiten nur MSA Originalersatzteile. Der Ersatz von Geräteteilen kann die Geräteleistung stark beeinträchtigen oder behördliche Zulassungen ungültig machen.

Die Nichtbeachtung dieser Warnung kann zu schweren Personenschäden oder zum Tod führen.

Das Gerät ist weitgehend wartungsfrei. Es wird empfohlen, das Gerät einer regelmäßigen Sichtprüfung zu unterziehen und auf Risse oder Schäden zu prüfen.

Denken Sie daran, die Geräte-Firmware regelmäßig zu aktualisieren (siehe [5.2 Firmware-Aktualisierung](#)).

Beachten Sie die Verfahren zur Handhabung elektrostatisch empfindlicher Elektronik.



Das Gerät enthält elektrostatisch empfindliche Komponenten. Das Gerät darf nur unter Verwendung eines geeigneten elektrostatischen Entladungsschutzes (ESD) geöffnet werden. Bei durch elektrostatische Entladungen verursachten Schäden entfällt die Gewährleistung.

7.1 Reinigung

HINWEIS

Reiben Sie nicht am Gerät und reinigen Sie die Kunststoffflächen niemals mit einem trockenen Tuch. Andernfalls können sich elektrostatische Aufladungen bilden und das Gerät beschädigen. Verwenden Sie stattdessen immer ein feuchtes Tuch.

Vermeiden Sie alkoholische und chemische Reinigungsmittel. Andernfalls wird das Gerät beschädigt und die Etiketten können unleserlich werden. Reinigen Sie die Geräteaußenseite regelmäßig mit einem feuchten Tuch.

Die Gerätekomponenten müssen nach jedem Einsatz und bei starker Verschmutzung mit einem feuchten Lappen (lauwarmes Wasser) und etwas Spülmittel gereinigt werden.

8 Zertifizierung

Die Konformitätserklärung ist unter folgendem Link abrufbar: <https://MSAsafety.com/DoC>.

9 Technische Daten

Abmessungen L x B x H (Gehäuse)	:	MSA HUB Fireservice für die Fahrzeugmontage:	174 mm x 92 mm x 135 mm (ohne Funkantenne und Wandhalterungssatz)
	:	MSA HUB Fireservice Standard:	174 mm x 92 mm x 190 mm (ohne Funkantenne und Wandhalterungssatz)
Gewicht	:	MSA HUB Fireservice für die Fahrzeugmontage:	1,27 kg
	:	MSA HUB Fireservice Standard:	1,46 kg
Umgebungstemperaturbereich	:	-20 °C bis +60 °C	
Lagertemperaturbereich	:	-20 °C bis +60 °C	
Feuchte	:	10 bis 95 % relative Feuchte (nicht kondensierend)	
Schutzgrad	:	IP67	
Verlustleistung	:	dauerhaft:	$P_D < 5 \text{ W}$
	:	Spitze:	$P_D < 12 \text{ W}$
Stromversorgung	:	Art des Steckverbinders:	Fireservice für die Fahrzeugmontage: M12, vierpolig, A-kodiert
	:		Fireservice: Netzwerk-Satz (wahlweise) mit beiliegender Kabeldurchführung
	:	Mindest-Eingangsspannung:	12 V Gleichspannung
	:	Nenn-Eingangsspannung:	24 V Gleichspannung
	:	Höchst-Eingangsspannung:	30 V Gleichspannung
Verbindung	:	Art des Steckverbinders:	M12, vierpolig
	:	10 BASE-T/ 100 BASE-TX, galvanisch getrennt	
	:	Bluetooth 4.0	
	:	WLAN: IEEE 802.11 b/g	
	:	4G (LTE), 3G (UMTS)	

10 Bestellangaben

10.1 Ersatzteile

Zur Durchführung von Wartungsarbeiten dürfen nur Originalersatzteile von MSA verwendet werden.

Fragen Sie Ihren örtlichen MSA-Vertriebsmitarbeiter:

1-877-MSA-FIRE (1-877-672-3473) oder

fire.cs@msasafety.com

Weitere Kontaktinformationen finden Sie auf der MSA-Webseite unter www.MSAafety.com.

MSA HUB Fireservice für die Fahrzeugmontage

Beschreibung	Teilenummer
Wand-Netzteil	10201790-SP
Stromkabel für die Fahrzeugmontage (25 m / 82 ft)	10195720-SP
Mehrfachantenne mit Antennenkabel zur Fahrzeugmontage (3 m / 9,8 ft)	10201801-SP
Langstreckenfunk-Antenne für die Fahrzeugmontage (UK-Modell)	10213771-SP
Langstreckenfunk-Antenne für die Fahrzeugmontage (EU-, US-, AUS-Modell)	10201944-SP
Antennenkabel für Langstreckenfunk-Antenne (3 m / 9,8 ft)	10205446-SP

MSA HUB Fireservice Standard

Beschreibung	Teilenummer
Industrie-Netzteil	10202199-SP
Stromkabel (25 m / 82 ft)	10203365-SP
Haupt-Stromkabel (5 m / 16,4 ft)	10203573-SP
Langstreckenfunk-Antenne (EU)	10202197-SP
Langstreckenfunk-Antenne (US)	10202198-SP

10.2 Zubehör

Beschreibung	Teilenummer
Netzwerk-Satz (MSA HUB Fireservice Standard)	10195741
Netzwerkkabel 20 m/ 66 ft (MSA HUB Fireservice für die Fahrzeugmontage)	10195743
Netzwerkkabel 5 m/ 16,4 ft (MSA HUB Fireservice für die Fahrzeugmontage)	10195747
Wandhalterungen (alle)	10203364

